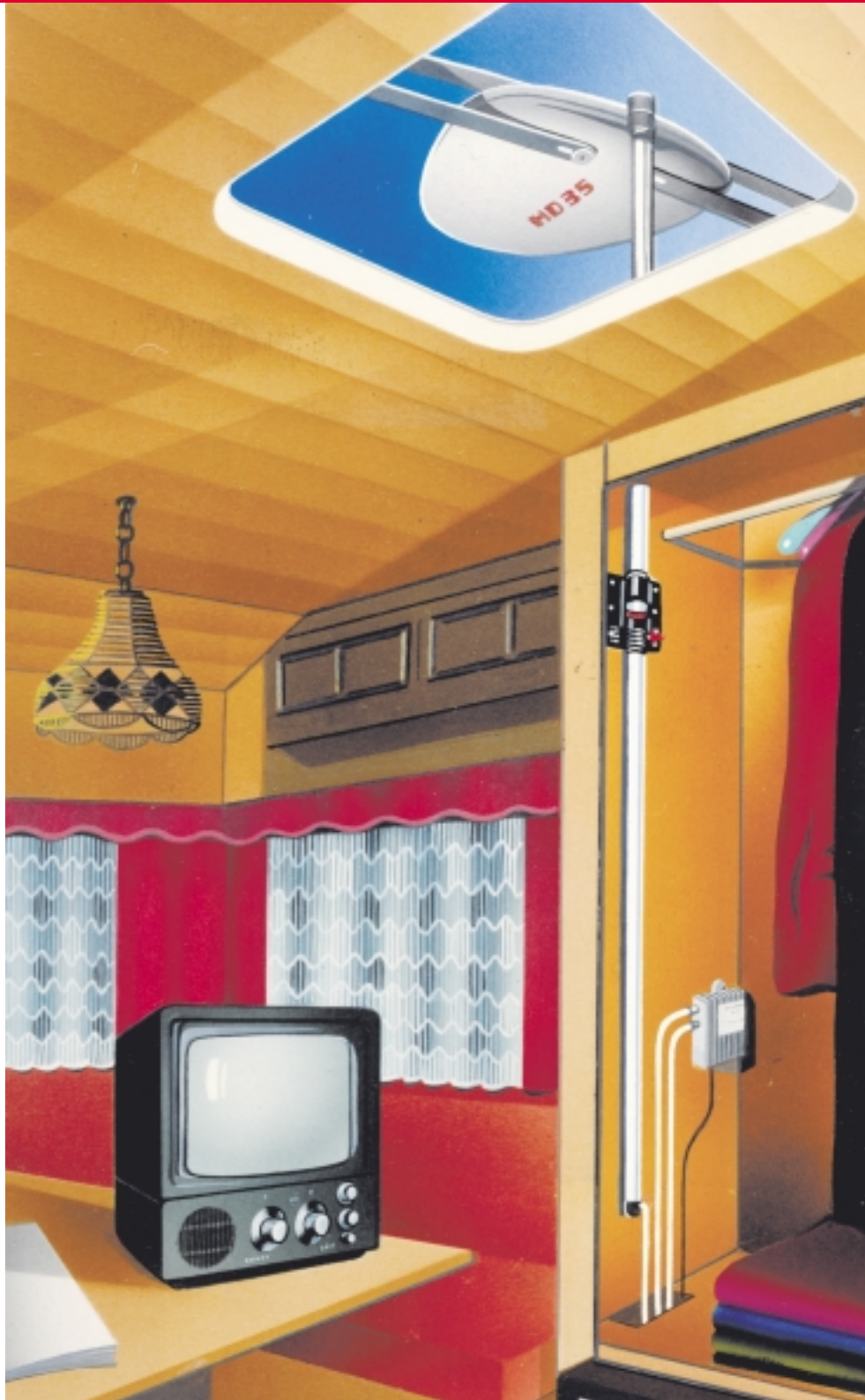


INANTEN® -TELEMAST AM2

für alle Antennen passend

0120



Einbauanleitung Bedienungstipps Teilleiste

■ Wichtig:

Montage nach dieser Einbauanleitung durchführen und keine Experimente.

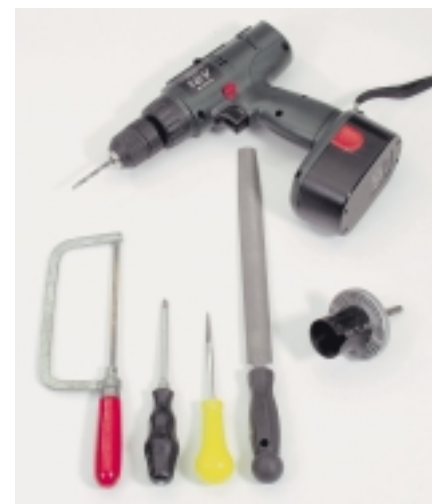
■ Montageplatz:

Ihre SHAPEG-INANTEN® kann wahlweise in den Kleiderschrank oder Toilettenraum eingebaut werden. Entscheidend ist, daß Sie zum Einstellen der FS-Antenne den Bildschirm sehen können. Das ermöglicht die optimale Antennenpeilung.

■ Wichtig:

Die Montagestelle weit genug nach innen rücken, daß die zur Fahrt auf das Dach abgesenkte Antenne nicht über die Fahrzeugaußenseite hinausragt. Falls Hutablage oder Bodenbretter die Montage behindern, diese vorübergehend entfernen. Anschließend entsprechend aussägen und wieder einlegen.

Für den Einbau notwendiges Werkzeug:

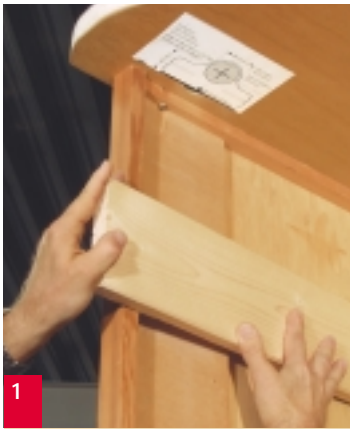


SHAPEG

MOBILANTENNEN

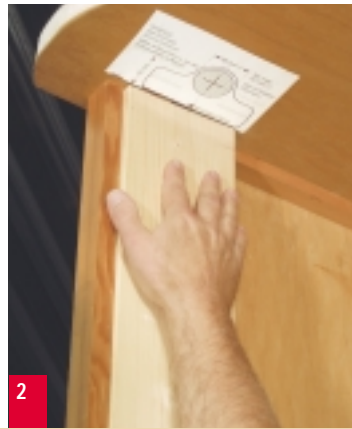
Keplerweg 6a, D-82538 Geretsried, Tel. (08171) 31732+32606, Fax 3022
e-mail: info@shapeg.de · Internet: www.shapeg.de





1

Ist die Schrankwand zu schwach, muß diese verstärkt werden.



2



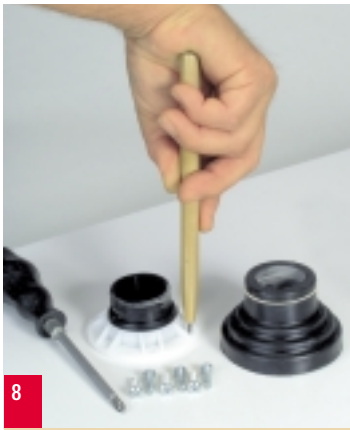
3

Bohrschablone anbringen und Zentrierloch bohren.



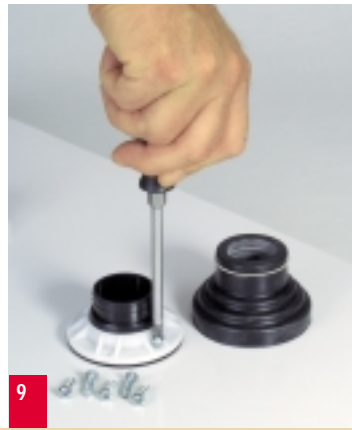
4

Mit dem Kreisbohrer das endgültige Loch bohren. Wenn Sie keinen Kreisbohrer zur Hand haben...

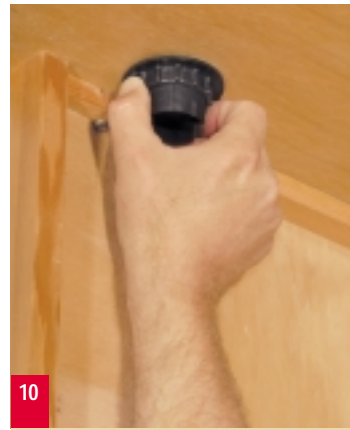


8

Löcher mit Spitzstecher einstechen oder bei Kunststoffdächern mit 3,5-mm-Bohrer vorbohren.



9



10

Rändelmutter von unten gegen-schrauben. Hinweis: siehe Skizze.



11

Konusmutter leicht andrehen.



14

Automatik-Klemmplatte nach oben drücken und Antennenrohr einführen.



15

Wichtig: Antennenmast muß sich leicht schieben lassen. Ist dies nicht der Fall, Halterung unterlegen oder abschleifen.



16



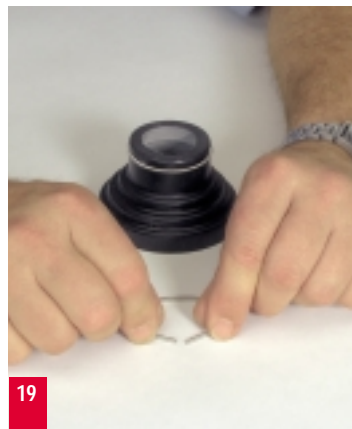
17

Kabel durch geschlitzte Abschlußkappe drücken und aufstecken.



18

Isolierschale empfiehlt sich besonders für Wintercaravanning; wird zwischen Halterung und Decke eingesetzt.



19

Wenn nötig, Ringfeder durch einfaches Abwickeln (ca. 2 mm) nachspannen.

Es folgt die Montage der Antenne und das Verlegen der Kabel durch das Mastinnere, **wenn nötig unter dem Caravanboden** (Boden durchbohren) zu den Empfangsgeräten. Wollen Sie eine Radioantenne montieren, die sich beim Wohnwagen ohnehin empfiehlt, bedienen Sie sich der Spezialverschlußkappe 0130 für Radioantennen. Diese ist nur aufzustecken (Preßsitz). Achten Sie bitte darauf, daß die zur Fahrt abgesenkte Antenne nicht unmittelbar auf dem Dach oder der Dichtungsmanschette aufliegt, sondern der Antennenmast auf dem Caravanboden aufsteht und dieser als Anschlag dient. Sollte ein Aufsetzen des Antennenmastes auf dem Caravanboden bei einzelnen Antennentypen nicht möglich sein, dann legen Sie ein entsprechend hohes Holzklötzchen unter.

Tipps für die Bedienung: Nicht nur die Peilrichtung, auch die Höhenverstellung der FS-Antenne ist entscheidend für ein optimales Fernsehbild. Die Automatik-Halterung ermöglicht mit bequemer Einhandbedienung den Antennenmast stufenlos auszufahren und zugleich die FS-Antenne einzustellen. Um den Mast abzusenken, drücken Sie die Automatik-Klemmplatte nach oben. Zur Fahrt muß die Kreuzgriffschraube angezogen werden, um das Verdrehen der FS-Antenne zu verhindern. Diesen Punkt markieren Sie sich mit einem Filzstift am Antennenmast (Fahrt).



5

von 38 mm Ø bohren.
ben, siehe Bilder 6 und 7.



6

Alternativ zu 4 und 5: Falls kein Kreisbohrer zur Hand, Loch für die Dachdurchführung anzeichnen, 38 mm Ø, ausbohren und ausfeilen.



7



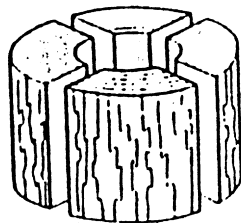
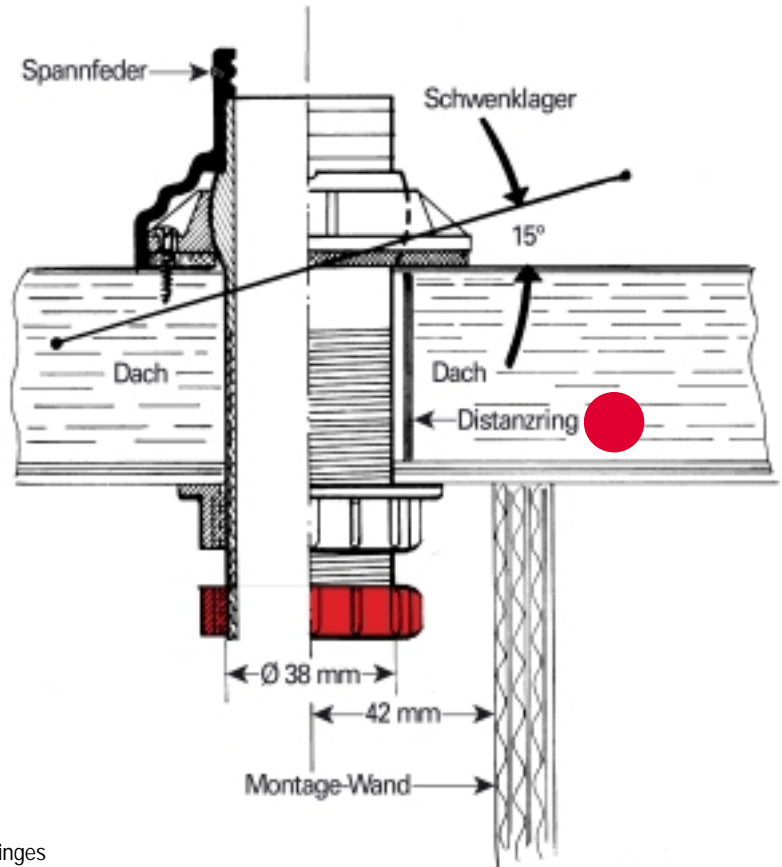
12

Dichtungsmanschette vorsichtig bis zum Aufsitzen aufschieben. Nicht überdrücken!



13

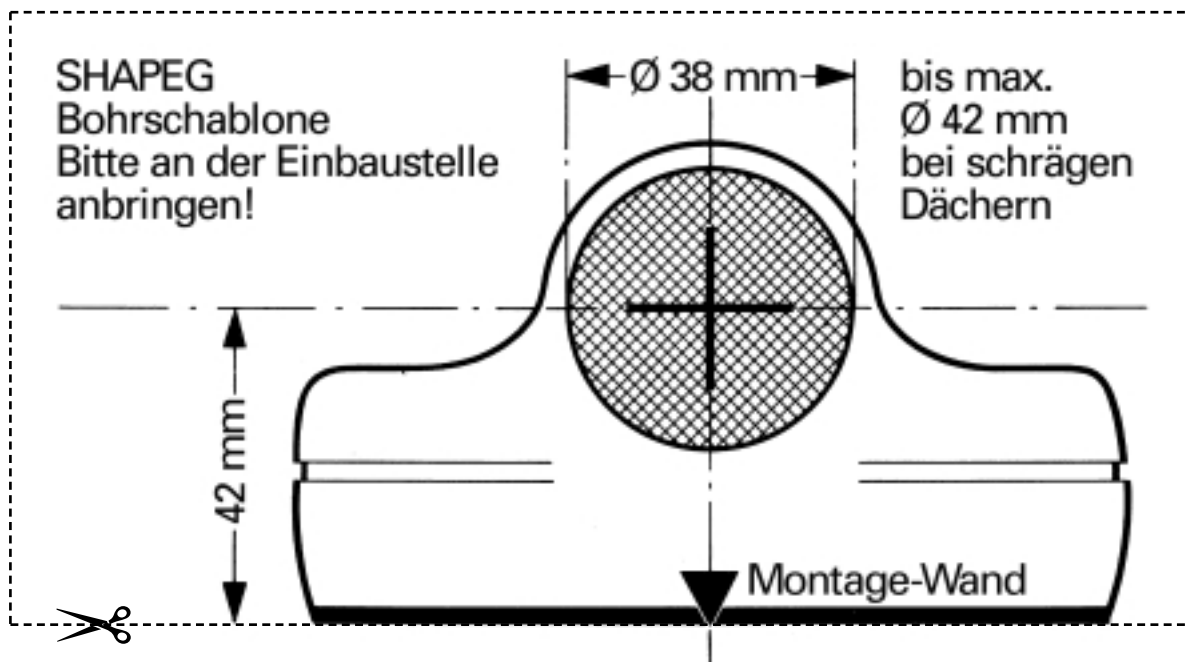
Antennenmast, wenn nötig, entgraten und einsetzen.



Dachverstärkung
in Form eines Holzringes

Bei schrägen oder runden Dächern empfiehlt es sich, die Dachdurchbohrung bis auf 42 mm zu vergrößern.

Wichtiger Hinweis:
Wird die Dachdurchführung nur mit der Rändelmutter von unten verschraubt, so ist eine Verstärkung im Bereich der Bohrung vorzunehmen. Distanzring in Form eines Holzringes (siehe Skizze) einlegen.



SHAPEG Inanten®-Einbaumast 0120

Teilleiste

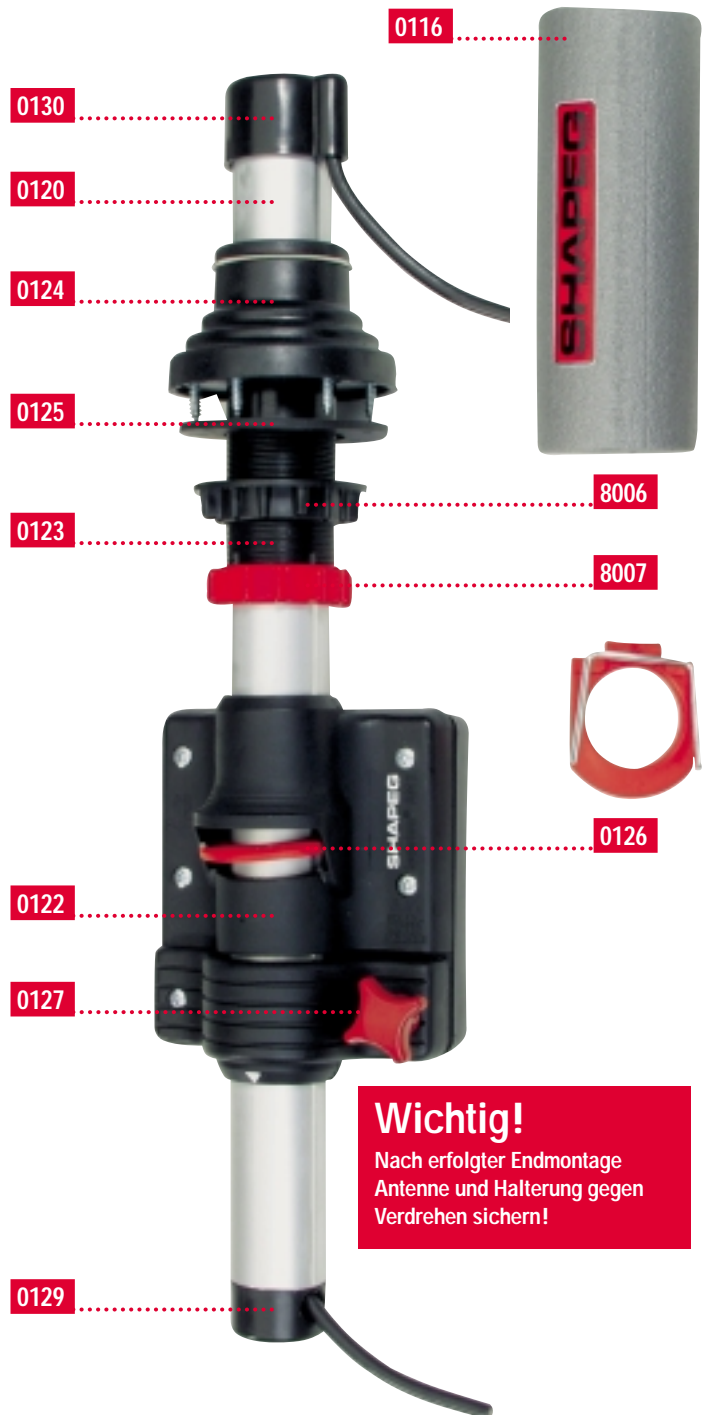
Best.-Nr.	Bezeichnung
0130	Abschlußkappe oben
0120	SHAPEG Inanten®-Set AM2, ca. 1,2 kg komplett Antennen-Mast, Alu-eloxiert, 34 mm Ø
0124	Dichtungsmanschette mit Feder
0125	Flachdichtung (Neopren)
8006	Rändelmutter
0123	Dachdurchführungshülse mit Schrauben, Rändelmutter und Konusmutter
8007	Konusmutter (rot)
0126	Automatik-Klemmplatte mit Feder
0122	Haltekonsole (Unter- und Oberteil) mit Schrauben
0127	Kreuzgriff
0129	Abschlußkappe unten

Sonderzubehör

Best.-Nr.	Bezeichnung
0116	Isolierschale, 20 cm (für Wintercaravanning)



Ihr SHAPEG Inanten®-AM2 Telemast ist aus hochwertigem Material gefertigt und daher völlig wartungsfrei. Wir gewähren 24 Monate Werksgarantie. Während dieser Zeit leisten wir kostenlosen Ersatz für schadhafte Teile. Reparaturen müssen frachtfrei an uns eingesandt werden. Haben Sie einmal ganz außergewöhnliche Einbauprobleme: Unser Kundendienst hilft mit Rat und Tat. Rufen Sie uns einfach an: Montag mit Donnerstag 8.00 bis 16.00 Uhr. Tel. 0 81 71/3 17 32, Fax 0 81 71/30 22 oder schreiben Sie.



Wichtig!

Nach erfolgter Endmontage Antenne und Halterung gegen Verdrehen sichern!

Technische Änderungen, die dem Fortschritt dienen, bleiben vorbehalten. Patentrechtlich im In- und Ausland geschützt.

Satellitenfernsehen leicht gemacht

Mit der SHAPEG Sat-Peilmast-Palette:

SAT Peilmast	0240
SAT Umrüst-Peilmast	0242
TWIN SAT Peilmast für BAS 61	02402
TWIN SAT Umrüst-Peilmast für BAS 61	02422
SAT Peilmast für Bus und LKW	0141

SHAPEG

SHAPEG GMBH · Mobilantennen
Keplerweg 6a, D-82538 Geretsried, Tel. (08171) 31732 + 32606, Fax 3022
e-mail: info@shapeg.de · Internet: www.shapeg.de

